

电动机保护控制器

用户手册

适用型号：

WDH-31-210

SFERE 江苏斯菲尔电气股份有限公司
JIANGSU SFERE ELECTRIC CO.,LTD.

目录

1 产品简介.....	2
1.1 概述.....	2
1.2 典型应用.....	3
1.3 功能概述.....	5
1.3.1 监测.....	5
1.3.2 保护.....	6
1.3.3 控制.....	7
1.3.4 通信.....	8
1.3.5 输入输出.....	9
1.3.6 管理.....	10
1.4 组件构成.....	11
1.5 选型&订购.....	13
2.安装.....	16
2.1 尺寸.....	16
2.1.1 控制器主体.....	16
2.1.2 专用电流互感器.....	17
2.1.3 外置电流互感器.....	18
2.2 接线端子.....	20
2.2.1 主体与电流互感器连接示意.....	20
2.2.2 主体端子定义.....	20
2.2.3 外置剩余电流互感器接线示意图.....	22
2.3.4 电压输入接线示意图.....	22
3 典型接线.....	23
3.1 保护模式（热继电器）典型接线图.....	23
3.2 直接起动典型接线图.....	24
4.故障处理.....	25
5.技术指标.....	27

版本号	日期	说明
V1.00	2022.01.27	初始版本

注意事项

- 本说明仅供在电气安装和控制及自动化工程方面经过培训且熟悉标准的专业人员使用。
- 相关责任人必须保证产品的应用或使用满足所有安全要求。

缩写

DCS	分布式控制系统
PLC	可编程逻辑控制器
GSD	PROFIBUS 网络设备描述文件
NO/NC	常开/常闭
DI	开关量输入
DO	开关量输出
AI	模拟量输入
AO	模拟量输出
MC	主体模块
SCT	电流互感器模块
OP	显示模块（操作面板）

相关文档

WDH-31-210	Modbus-RTU 通信手册
WDH-31-210	Profibus-DP 通信手册

1 产品简介

1.1 概述

WDH-31-210系列电动机保护控制器（以下简称控制器或WDH）适用于额定频率50/60Hz、额定电压至690V AC、额定电流至800A的三相低压交流电动机应用场所，产品具备监测、控制、保护和通信等功能,为电动机提供完善的保护与控制。

本系列控制器由两部分组成：控制器主体、保护型电流互感器模块。控制器主体和互感器分体安装。

应用场合：

- ◆ 三相低压交流电动机
- ◆ 电机独立控制箱或 MCC 控制柜
- ◆ 正反转或降压起动应用
- ◆ 工业自动化现场，如传送、搅拌系统
- ◆ 消防水泵及风机应用

特点：

- ◆ 内置多种保护功能，保护功能的投退、报警或跳闸功能可编程
- ◆ 丰富的起动控制，单步起动（直接/双向等）；双步起动（星三角等）
- ◆ 欠压重起、上电自起动功能确保电动机不间断运行
- ◆ 5路可编程开关量输入，4路可编程继电器输出
- ◆ 1路可编程4~20mA模拟量输出
- ◆ 丰富的SOE事件记录，跳闸、报警、起停、开入量变位等
- ◆ 标准RS485通信接口，可选Modbus-RTU或Profibus-DP协议
- ◆ 单色中文液晶显示，直观显示和指示各种参数、信息和状态
- ◆ 配备上位机管理软件，实现参数配置及调试监控
- ◆ 安装方式灵活，外型尺寸合理，可安装于1/4抽屉柜中

1.2 典型应用

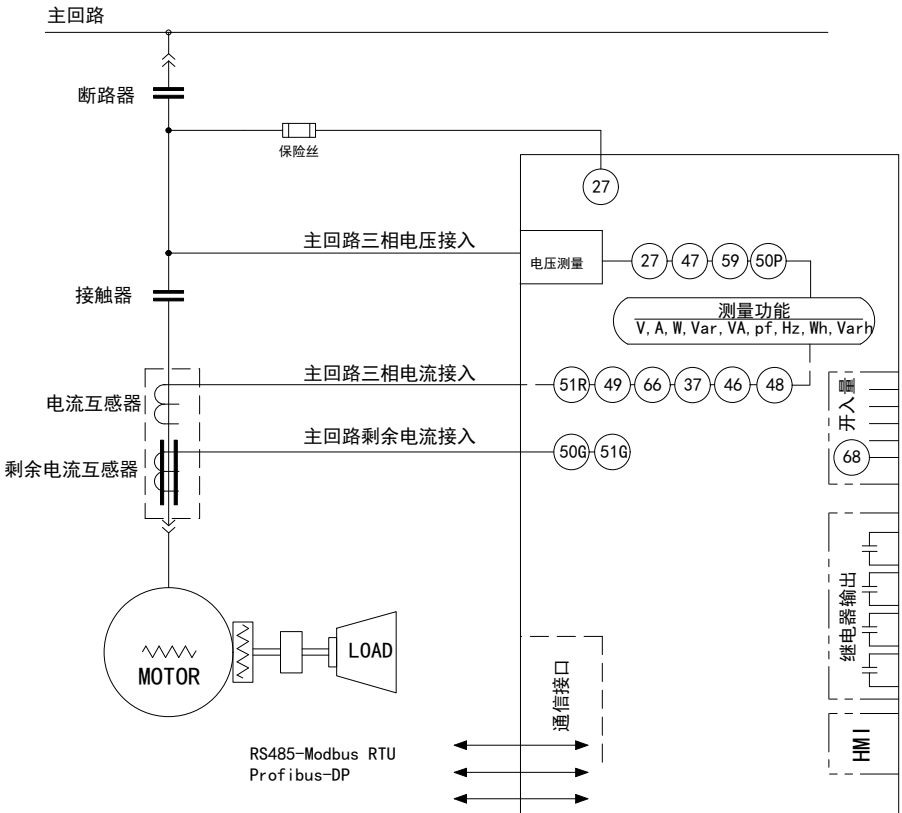


图 1 WDH-31-210 功能框图

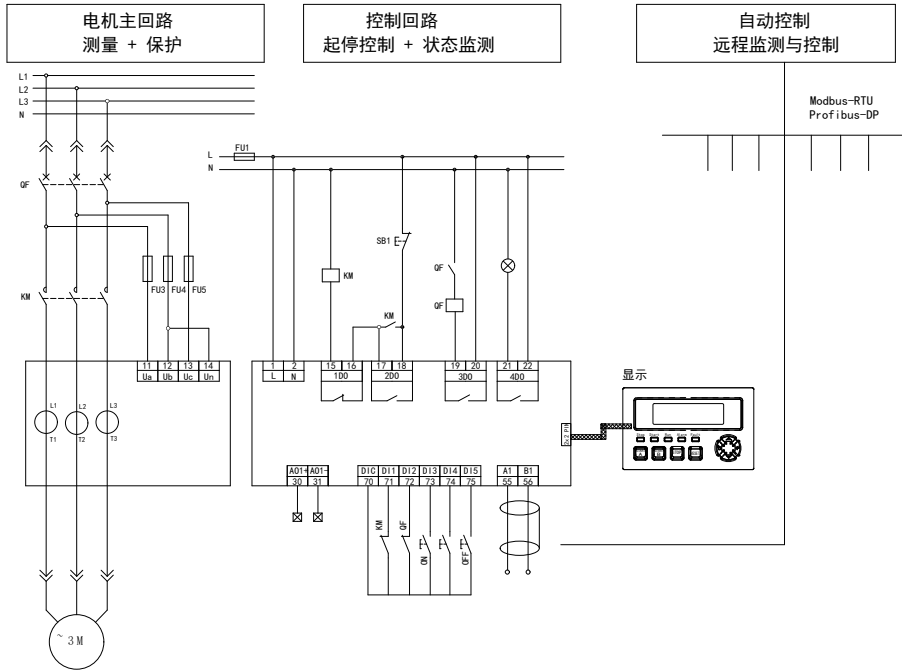


图 2 WDH-31-210 典型应用图

1.3 功能概述

1.3.1 监测

控制器可对电机回路的重要电量参数（电压、电流、功率、功率因数、电能等）进行测量。

- ◆ 直接接入线电压可至 690V
- ◆ 直接接入电流可至 200A（穿孔式）
- ◆ 可测量剩余电流(增选)

测量参数总览		范围	精度/分辨率
电压	三相电压 (U)	5% ~ 120%U _e	1.0% / 1V
	电网频率 (F)	45 ~ 65Hz	0.5% / 0.01Hz
电流	三相电流 (I)	2% ~ 800%I _e	1.0% / 0.1A
	接地电流 (I _g)	2% ~ 800%I _e	1.0% / 0.1A
	剩余电流 (I _r)		1.0% / 1mA
	正负序电流 (I ₁ /I ₂)		1.0% / 1%
	电流不平衡 (unb I)	2% ~ 400%I _{Δn}	--- / 1%
	模拟热容 (C _c)		--- / 1%
功率电能	有功功率 (P)	2% ~ 120%I _e	
	无功功率 (Q)	0% ~ 100%	
	功率因数 (PF)	0% ~ 100%	
	有功电能 (EP)		
	无功电能 (EQ)		
功率电能	有功功率 (P)	0% ~ 120%P _e	1.0% / 0.01kW
	无功功率 (Q)	0% ~ 120%P _e	1.0% / 0.01kvar
	功率因数 (PF)	0 ~ ±1	1.0% / 0.001
	有功电能 (EP)	---	2.0% / 0.01kWh
	无功电能 (EQ)	---	--- / 0.01kvarh

1.3.2 保护

- ◆ 控制器支持多种 ANSI 标准的保护功能
- ◆ 每种保护可分别选择投入或退出
- ◆ 每种保护可分别设置报警/跳闸等级

	保护功能	ANSI 代码
电流	过载 欠载 堵转 阻塞 电流不平衡 断相 短路（速断） 单相接地 剩余电流 起动超时 tE 时间（增安型电机）	49 37 51LR/50S 51R 46 46 50/51 50N/51N 50G/51G 48
电压	低电压 过电压 相序 PT 断线	27/27P 59 47 50P
非电量	外部故障（工艺连锁） 起动次数限制	68

1.3.3 控制

- ◆ 控制器包含 5 个开关量输入，4 个继电器输出及 1 个模拟量输出；
- ◆ 通过简单的编程设置，即可完成以下控制逻辑：

电机起动方式	
无控制：	· 保护模式（热继电器模式）
单步起动：	· 直接起动 · 双向起动 · 双速起动
双步起动：	· 星三角起动
控制权限	
	· 操作面板 · 就地端子 · 远程端子 · 通信控制
不间断运行	
	· 欠压重起动 · 上电自起动

1.3.4 通信

RS485	
协议	Modbus-RTU
接口	3 芯端子
从站地址	1~247
波特率	4800bps/9600bps
数据格式	N.8.1、0.8.1、E.8.1、N.8.2
组网容量	< 32 台

Profibus-DP	
协议	DP V0/V1
接口	3 芯端子
从站地址	1~127
波特率	9.6kb/s--3Mb/s 自适应
组网容量	< 32 台

1.3.5 输入输出

开关量输入

- ◆ 控制器包含 5 个开关量输入
- ◆ 开关量接点为干接点（内置 DC24V 电源）
- ◆ 每个开关量输入的功能可自定义

开关量输入功能	描述
接触器状态	接触器辅助触点反馈信号，用于监测接触器分合状态
本地起动命令	本地端子起动信号输入（接就地控制箱的点动按钮）
本地停车命令	本地端子停车信号输入（接就地控制箱的点动按钮）
本地起停命令	本地端子起动、停车信号输入（接就地控制箱的自锁按钮）
远程起动命令	远程端子起动信号输入（接 DCS 输出信号）
远程停车命令	远程端子停车信号输入（接 DCS 输出信号）
远程起停命令	远程端子起动、停车信号输入（接 DCS 输出信号）
紧急停车命令	紧急停车信号输入（无控制权限限制）
消防起停命令	用于消防联动（无控制权限限制）
外部故障信号	外部故障信号输入，可接非电量传感器、继电器等
本地/远程转换	本地、远程控制权限切换信号输入，一般接转换开关

继电器输出

- ◆ 控制器包含 4 个继电器输出（1 常闭，3 常开）
- ◆ 每个继电器输出的功能可自定义

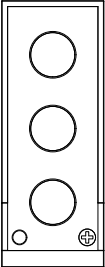
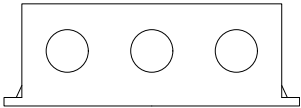
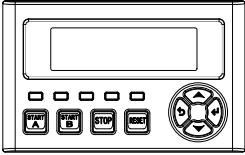
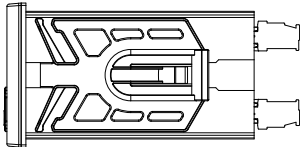
继电器输出功能	描述
起动 A 继电器	起动控制继电器 A 输出，用于单步起动，合闸接触器 A
起动 B 继电器	起动控制继电器 B 输出，用于双步起动，合闸接触器 B
故障停车	故障跳闸或停车命令继电器输出
短路故障	大电流溢出故障继电器输出，接断路器分闸线圈
自诊断输出	装置设备故障诊断继电器输出
起动准备好（备妥）	装置备妥继电器输出（无故障+无紧停信号+断路器在合位）
运行信号输出	电机运行状态信号输出
总报警信号	电机报警状态信号输出
总故障信号	电机故障状态信号输出

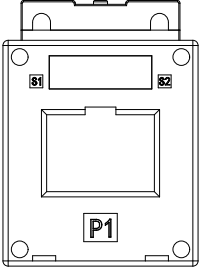
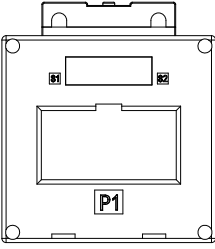
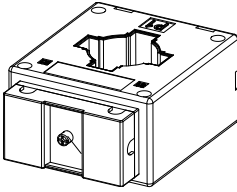
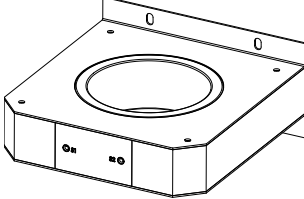
1.3.6 管理

由控制器完成对电机的管理信息记录，通过显示面板或通信接口查询相应的记录信息。

电机运行信息管理
·当前一次起动原因 ·当前一次停车原因 ·当前一次起动过程最大电流 ·当前运行时间 ·累计运行时间 ·当前停车时间 ·累计停车时间 ·起动操作次数 ·故障跳闸总次数 ·最新一次修改参数信息
SOE 事件记录
·8 次故障跳闸记录 ·8 次起动记录 ·8 次停车记录 ·8 次开入量变位记录

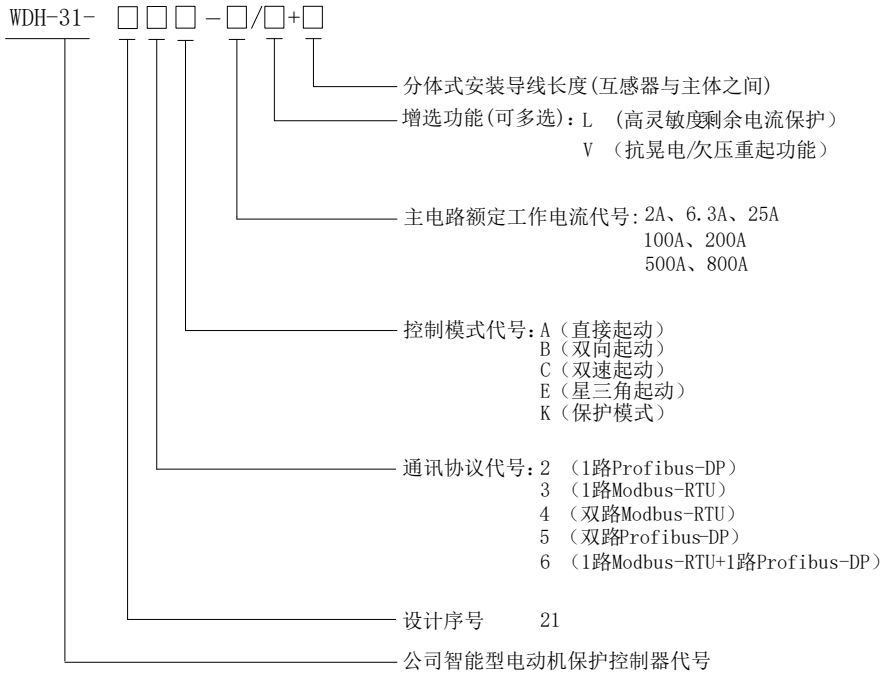
1.4 组件构成

组件	展示	应用描述
专用保护型电流互感器		
穿孔式(100A) 2A (0.2A~2A) 5A (0.5A~5A) 6.3A (2A~6.3A) 25A (6.3A~25A) 100A (25A~100A)		<ul style="list-style-type: none"> · 三相电流测量接入 · 200A 电流穿孔式接入 · 若回路超过 200A 电流，需外接一次互感器
穿孔式(200A) 200A (100A~200A)		
控制器主体		
主体	 <p style="text-align: center;">(正视)</p>  <p style="text-align: center;">(侧视)</p>	<ul style="list-style-type: none"> · 嵌入式安装 · 就地显示与控制 · 三相电流测量 · 三相电压测量 · 剩余电流测量 (增选) · 5 路开关量输入 · 4 路继电器输出 · 1 路模拟量输出 · 5 种电机起动方式 · 18 种电机常用保护算法 · 32 条 SOE 事件记录 · 通信接口可选

外置电流互感器		
SHI-ZT40 (穿线孔径 40mm)		<ul style="list-style-type: none"> · 当主回路电流大于 100A,可 选用外置互感器 · SHI-ZT40 (300A:5A) · SHI-ZT40 (500A:5A) · SHI-ZT40 (800A:5A)
SHI-ZT60 (穿线孔径 60mm)		<ul style="list-style-type: none"> · 当主回路电流大于 100A,可 选用外置互感器 · SHI-ZT60 (300A:5A) · SHI-ZT60 (500A:5A) · SHI-ZT60 (800A:5A)
外置剩余电流互感器		
SHI-ZT30 (500mA) (穿线孔径 30mm)		<ul style="list-style-type: none"> · 主回路电流\leq 100A · 电流穿孔式接入 · 独立导轨安装
SHI-ZT100 (5000mA) (穿线孔径 100mm)		<ul style="list-style-type: none"> · 主回路电流\geq 100A · 电流穿孔式接入 · 独立导轨安装

1.5 选型&订购

标准版本



注: 当选择双路通讯功能时, 无模拟量输出功能

主回路额定工作电流选型说明			
代号	可调范围	可配电机功率(380V 系统)	专用互感器/孔径
2A	0.2A~2A	0.13~1kW	SHI02-III / Φ18mm
6.3A	2A~6.3A	1~3kW	SHI06-III / Φ18mm
25A	6.3A~25A	3~11kW	SHI25-III / Φ18mm
100A	25A~100A	11~45kW	SHI100-III / Φ18mm
200A	100A~200A	45~110kW	SHI300- I / Φ30mm
500A	200A~500A	110~280kW(配外置互感器 500A:5A)	SHI05-III / Φ18mm
800A	500A~800A	280~400kW(配外置互感器 800A:5A)	SHI05-III / Φ18mm

外置电流互感器 SHI-ZT40/ZT60	
当电机额定电流大于200A时，控制器电流互感器选择为5A，并使用外置电流互感器，变比可为500A:5A、800A:5A等；互感器保护精度为5P10，测量精度0.5级，三只为一套	
SHI-ZT40 (300A:5A)	电缆孔径Φ40mm
SHI-ZT40 (500A:5A)	电缆孔径Φ40mm
SHI-ZT40 (800A:5A)	电缆孔径Φ40mm
SHI-ZT60 (500A:5A)	电缆孔径Φ60mm
SHI-ZT60 (800A:5A)	电缆孔径Φ60mm

增选功能		
功能	代号	说明
高灵敏度剩余电流保护	L	剩余电流测量与保护，配ZT40互感器
抗晃电/欠压重起功能	V	主回路失电时，可维持保护器的工作电源3~15s，并执行重起动

选型示例		
	WDH-31-213A -25A+3m	WDH-31-212B -100A/LV + 5m
通信协议	1路Modbus	1路Profibus-DP
起动方式	直接起动	双向起动（正反转）
额定电流	25A (5A~25A)	100A (25A~100A)
开入量	DC24V(无源接点)	DC24V(无源接点)
增选功能	无	高灵敏度剩余电流保护 抗晃电/欠压重起功能

1.6 特殊版本说明

本系列控制器为了进一步满足不同客户的需求，针对输入/输出接口数量，提供了几种特殊版本。由于端子数量是固定的，因此在相应的特殊版本中，会舍弃一部分功能。例如，当选择为双路模拟量输出功能时，继电器相应减少为3路。

在订购特殊版本时，请参考如下表格，确认输入输出是否符合要求。

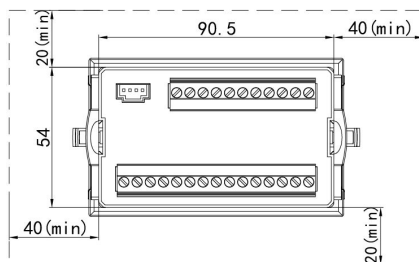
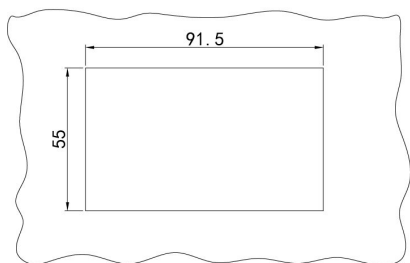
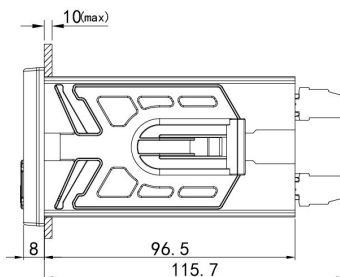
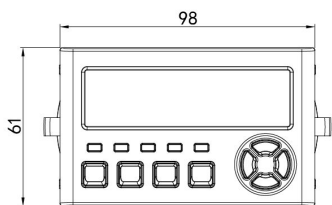
特殊版本	开入量	继电器	漏电	变送输出	通讯
6DI(6路开入量)	6	4	0(无)	1	1
5DO(5路继电器)	5	5	1	0(无)	1
2AO(2路变送)	5	3	1	2	1
2COMM(2路通讯)	5	3	1	1	2

注：特殊版本的接线端子定义稍有不同。

2. 安装

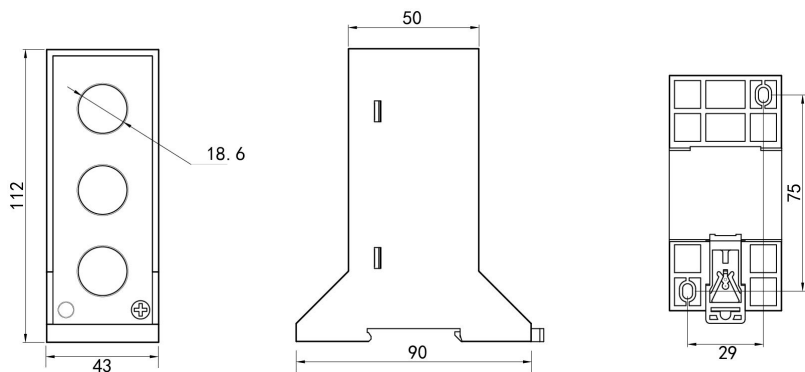
2.1 尺寸

2.1.1 控制器主体

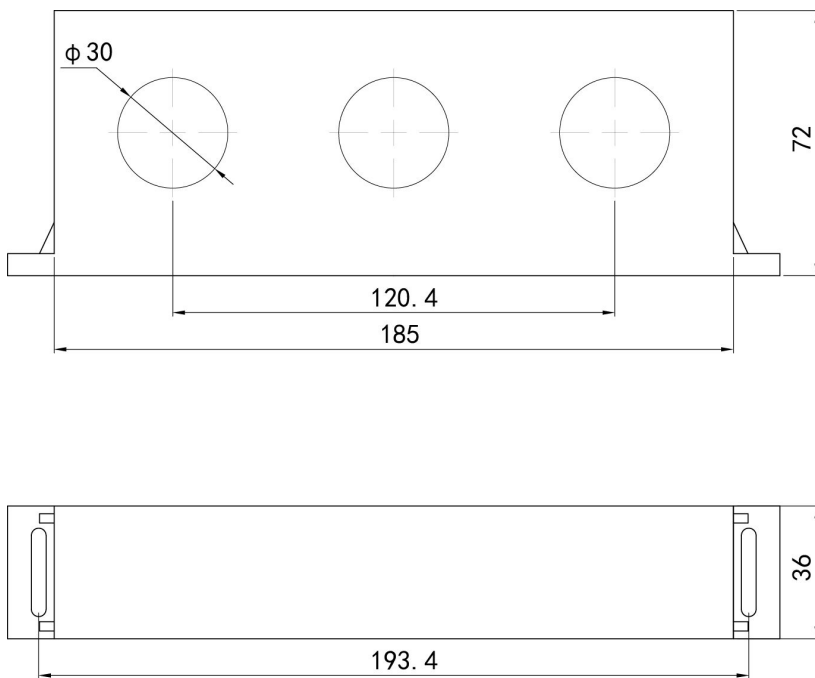


2.1.2 专用电流互感器

100A/穿孔连接

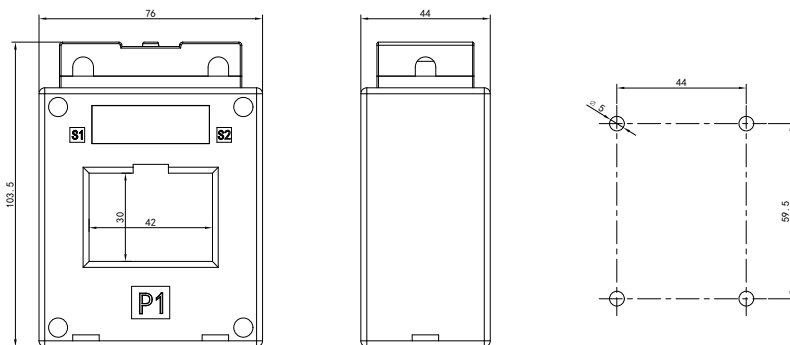


200A/穿孔连接

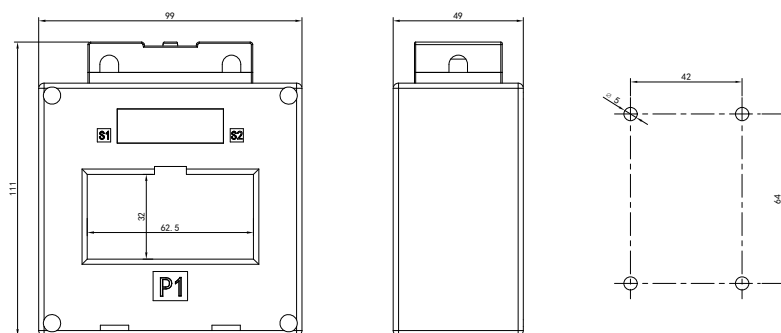


2.1.3 外置电流互感器

SHI-ZT40 (孔径 40 x 30)

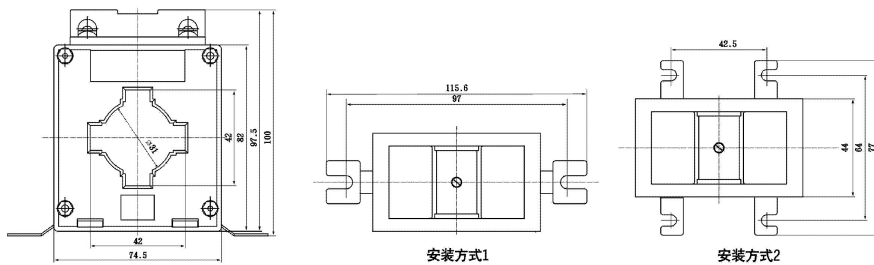


SHI-ZT60 (孔径 60 x 40)

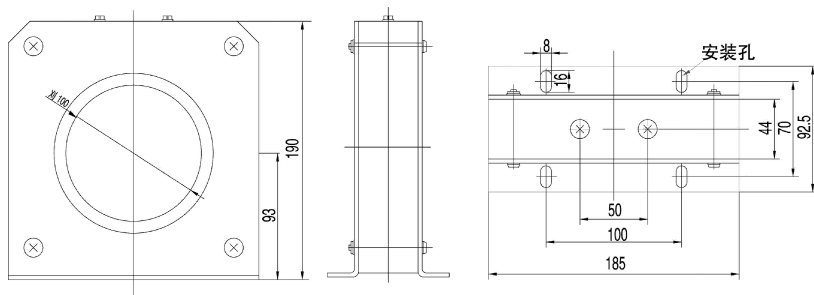


2.1.4 剩余电流互感器

SHI-ZT30

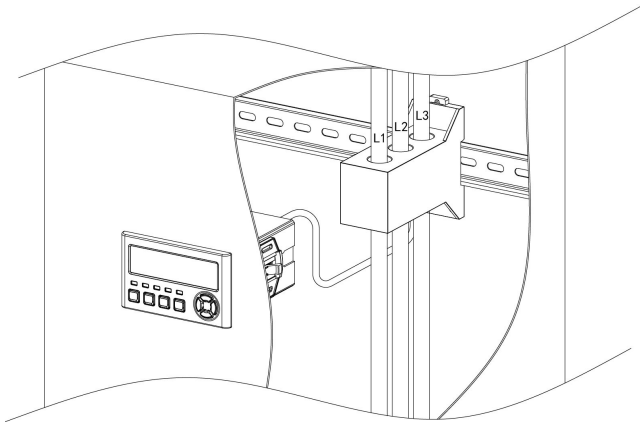


SHI-ZT100



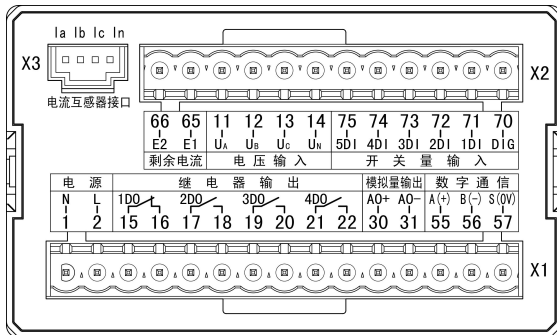
2.2 接线端子

2.2.1 主体与电流互感器连接示意



2.2.2 主体端子定义

标准版本

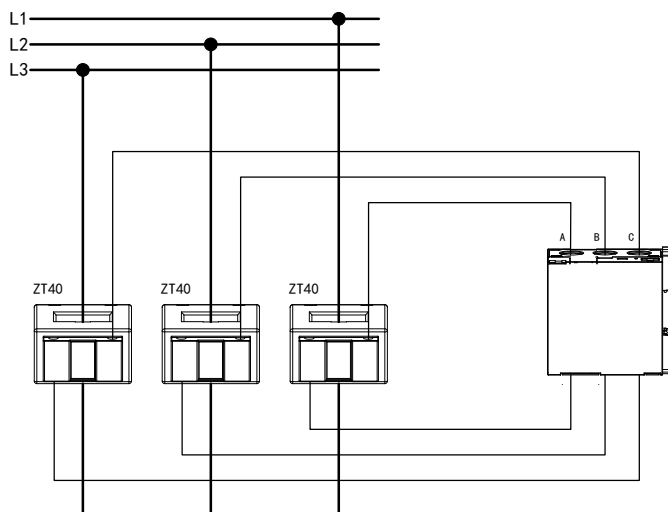


功能属性	端子	符号	描述
装置电源输入	1	L	电源输入（火线 /+）
	2	N	电源输入（零线 /-）
电压测量输入	11	UA	A 相电压输入
	12	UB	B 相电压输入

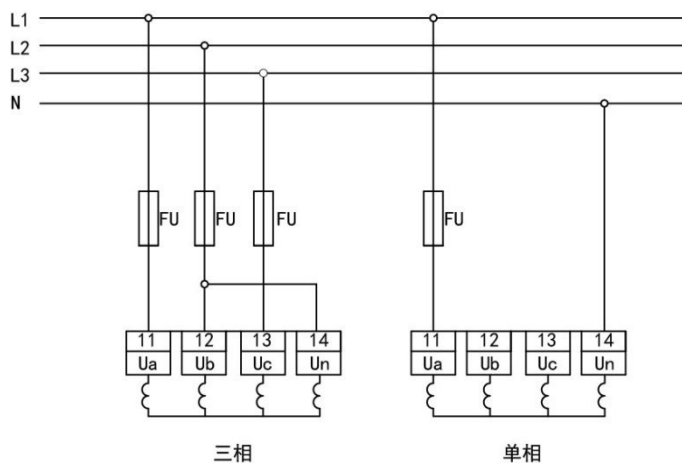
	13	UC	C 相电压输入
	14	UN	零线电压输入
开关量输入	70	DIC	主控模块开入量公共端
	71	1DI	#1 开关量输入
	72	2DI	#2 开关量输入
	73	3DI	#3 开关量输入
	74	4DI	#4 开关量输入
	75	5DI	#5 开关量输入
	76	6DI	#6 开关量输入（6DI 版本有效）
继电器输出	15	1DO	#1 继电器输出
	16		
	17	2DO	#2 继电器输出
	18		
	19	3DO	#3 继电器输出
	20		
	21	4DO	#4 继电器输出
	22		
	23	5DO	#5 继电器输出（5DO 版本有效）
	24		
模拟量输出	30	AO1+	1AO 模拟量输出（+）
	31	AO1-	1AO 模拟量输出（-）
	32	AO2+	2AO 模拟量输出（+）
	33	AO2-	2AO 模拟量输出（-）（2AO 版本有效）
通信输出	55	A	#1- RS485-Modbus A / DP(+)
	56	B	#1- RS485-Modbus B / DP(-)
	57	S / (0V)	#1- RS485-Modbus S / DP(0V)
	58	A2 / (+)	#2- RS485-Modbus A / DP(+)
	59	B2 / (-)	#2- RS485-Modbus B / DP(-)

注：特殊版本的端子排布稍有差异

2.2.3 外置剩余电流互感器接线示意图

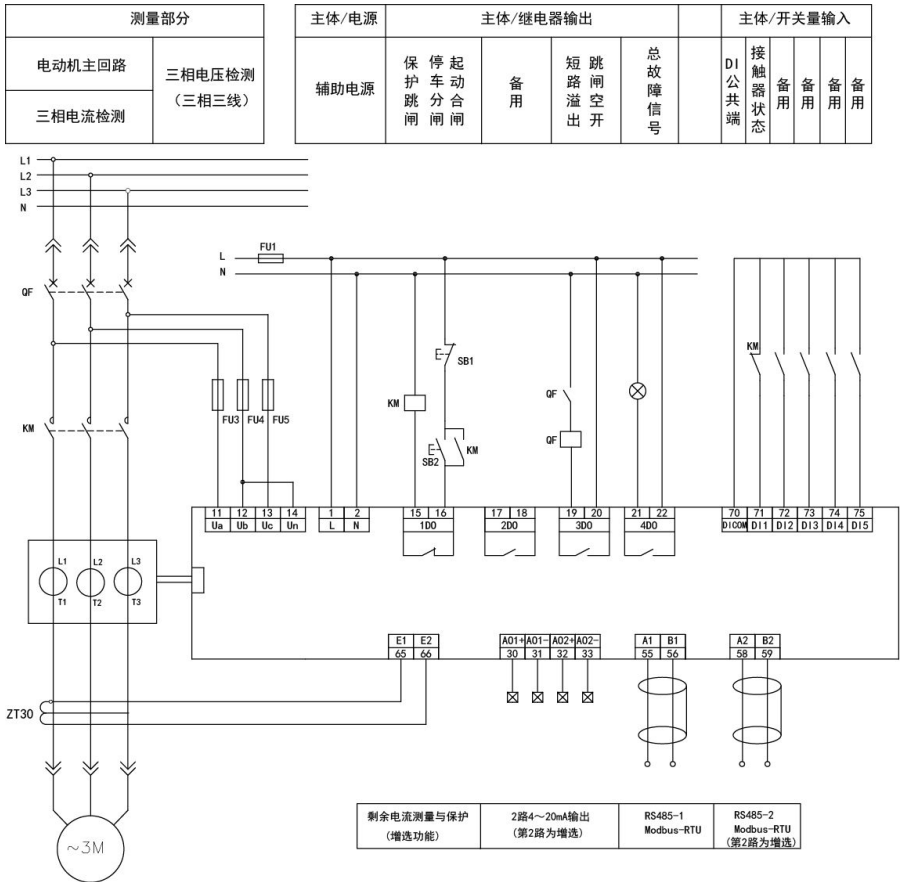


2.3.4 电压输入接线示意图



3 典型接线

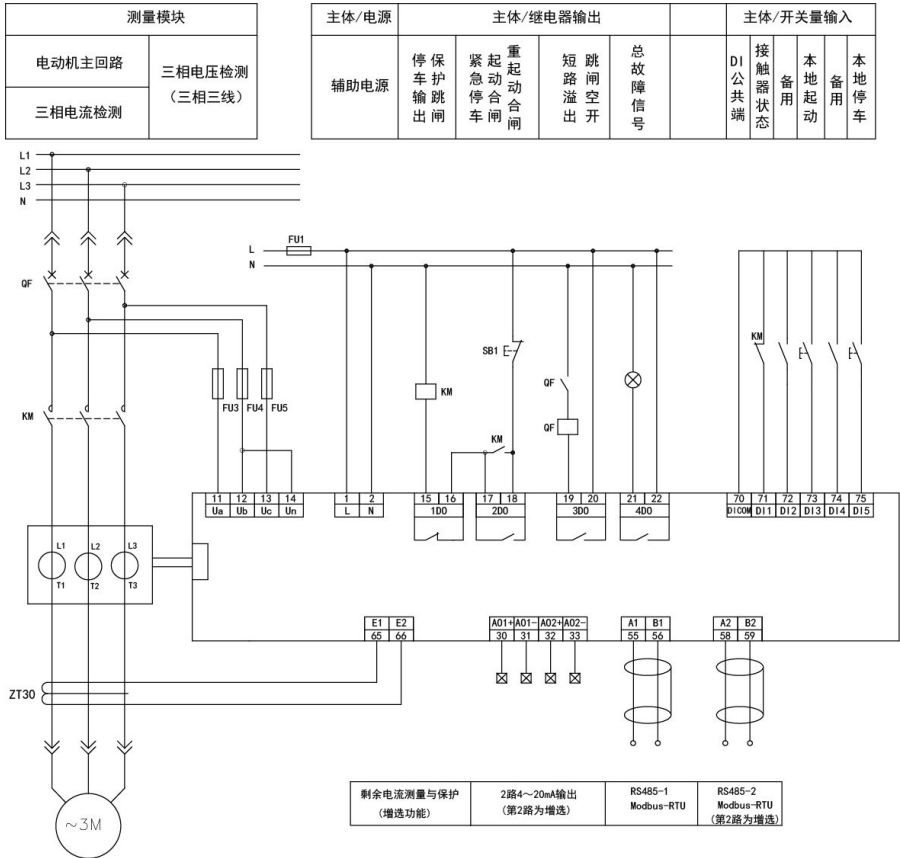
3.1 保护模式（热继电器）典型接线图



保护模式（热继电器），WDH 不参与电机的起停操作（DI 端子及面板控制无效）。

- ◆ 电机的起停操作需要通过外部起停按钮实现。
- ◆ 如图所示，按下起车按钮 SB2，电机起车；按停车按钮 SB1，电机停车。
- ◆ 保护跳闸继电器 1DO 为常闭触点，当检测到故障，1DO 断开，接触器 KM 失电释放，电机停车。
- ◆ 故障复位操作后，1DO 闭合，允许电机再次起车。

3.2 直接起动典型接线图



- ◆ 直接起动模式下，WDH 通过继电器 1DO（常闭）/2DO（常开）控制电机起停。
- ◆ 如图所示，当收到起动命令（如 3DI 端子或面板），2DO 闭合（脉冲方式），接触器 KM 得电吸合，电机起动（控制回路通过自身常开辅助触头保持）。
- ◆ 当收到停车命令（如 5DI 端子或面板），1DO 断开（脉冲方式），接触器 KM 失电释放，电机停车。
- ◆ 当检测到故障，1DO 断开（电平方式），接触器 KM 失电释放，电机停车。
- ◆ 故障复位操作后，1DO 闭合，允许电机再次起动。

4.故障处理

当 WDH 检测到故障信号，故障将保持（锁存），直到接收到故障复位指令。

WDH 可通过以下方式作出故障指示：

- ◆ 主体故障（Trip）指示灯常亮
- ◆ 主体定义为“总故障信号”的继电器动作
- ◆ 显示屏幕上显示相应的故障信息

LCD 显示描述	代码	来源	可能原因
过载故障	1	负载	由于电机热过载引起跳闸 检查过载保护跳闸等级 检查电机功率是否过小
堵转故障	2	负载	电机起动过程中，电流过大 检查电机是否有机械问题 检查负载是否过重
电流不平衡	3	电源 负载 接触器	某一相电流过低 检查电网电压是否稳定 检查电流端子是否可靠
欠载故障	4	负载	负载电流或功率过低 检查水泵是否空转 检查输送机皮带是否断裂
阻塞故障	5	负载	电机运行过程中，电流过大 检查电机是否有机械故障 检查负载是否过重
单相接地故障	6	负载	至少有一相与地连接 检查电机接线 检查电机绝缘
剩余电流故障	7	负载	至少有一相与地连接 检查电机接线 检查电机绝缘
起动超时故障	8	负载	电机起动完成后，轻载或重载运行 检查电机负载 检查电机起动时间是否过短
断相故障	9	电源	至少一相电流过低

		负载 接触器	检查电网电压是否稳定 检查电流端子是否可靠 检查接触器触头是否磨损
短路故障	10	电源 负载	超大故障电流 检查电网电压是否过低 检查电机是否机械故障 检查电机绝缘
低电压故障	11	电源	检查电网电压是否过低 检查电压接线 检查保险丝是否正常
过电压故障	12	电源	检查电网电压是否过高 检查电压接线
PT 断线报警	14	电源	检查电网电压是否稳定 检查保险丝是否正常
相序故障	15	电源	检查电压接线
外部故障	16	用户自定义	检查外部输入信号
tE 故障	20	负载	由于电机过载引起跳闸 检查 tE 保护跳闸等级 检查电机功率是否过小
停车失败故障	21	接触器	停车操作后还检测到电流 检查接触器接线是否可靠 检查接触器触头是否磨损
起动失败报警	--	断路器 接触器	收到起动命令，但接触器、断路器不在正常状态 检查断路器是否在合位 检查接触器是否在分位
自诊断报警	--	设备自身	设备硬件故障
接触器反馈报警	--	接触器	接触器辅助触点反馈错误 检查接触器接线
起动次数报警	--	用户自定义	等待起动次数间隔时间

5.技术指标

系统参数	
电动机额定电压	AC400V 或 AC690V, 50/60Hz
电动机额定电流	0.1 A ~800 A
绝缘电阻	≥100MΩ
装置辅助电源	
工作范围	AC/DC 80~270V
功耗	<6VA
使用环境	
环境温度	-20℃~+60℃
相对湿度	≤93%RH
存储温度	-40℃~70℃
防护等级	IP64 (面板)
耐压特性	AC2kV/1min
保护动作准确度	
电流/电压起动作值	设定值的±1%
热容量累计值	设定值的±1%
延时动作时间	延时动作设定值<2s 时: ±100ms 延时动作设定值≥2s 时: ±5%
继电器输出	
控制继电器触点容量	AC250V/5A (阻性) AC250V/0.5A (感性) DC30V/5A (阻性)
最大断开电压	AC400V
最大断开能力	1000VA
动作时间	10ms
机械寿命	>1000000
DC24V 开关量输入	
节点类型	干接点
电气隔离	光耦隔离输入
内部电压	DC24V
输入阻抗	5kΩ

导通电流	1.5mA
采样周期	2mS
模拟量输出	
输出类型	DC 4~20mA
响应时间	< 100mS
负载	$R_L \leq 350\Omega$
EMC 电磁兼容特性	
静电放电	IEC 61000-4-2 III级
电快速瞬变脉冲群	IEC 61000-4-4 III级
浪涌冲击	IEC 61000-4-5 III级
振荡波抗扰度	IEC 61000-4-12 III级
射频电磁场辐射抗扰度	IEC 61000-4-3 III级
射频传导抗扰度	IEC 61000-4-6 III级
工频抗扰度	IEC 61000-4-8 A级
电压暂降抗扰度	IEC 61000-4-11 III级
传导、辐射发射限值检验	CISPR22 A级
参考标准	
低压开关设备和控制设备第 1 部分：总则	IEC 60947-1
低压开关设备和控制设备第 4-1 部分：接触器和电动机起动器 机电式接触器和电动机起动器（含电动机保护器）	IEC 60947-4-1

技术说明，如有变更恕不另行通知。

SFERE 江苏斯菲尔电气股份有限公司

JIANGSU SFERE ELECTRIC CO.,LTD.

地址：江苏省江阴市东定路1号

邮编：214437

市场部：

电子商务部：

电话(Tel)：(0510)86199988 86199080

电话(Tel)：(0510)86199195 86199193

传真(Fax)：(0510)86199081

传真(Fax)：(0510)86199084

技术支持：

电话(Tel)：(0510)86199066 86199068

传真(Fax)：(0510)86199067

http：[//www.sfere-elec.com](http://www.sfere-elec.com)

E-mail：sfere-scb@sfere-elec.com

